



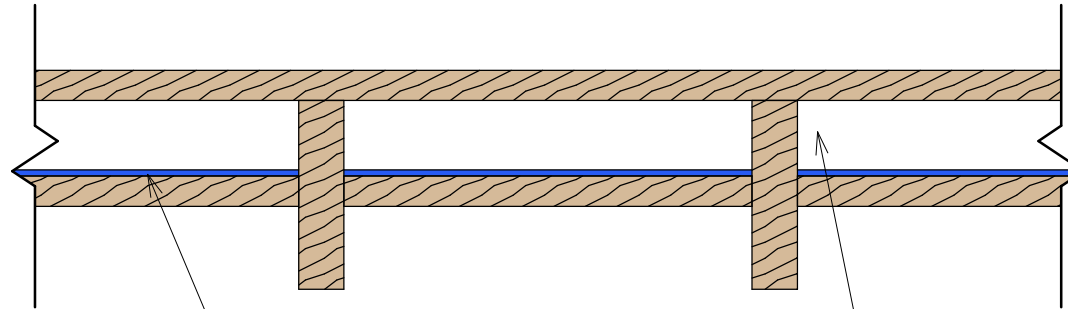
Harmaat alueet havainnollistavat yksinkertaistettuja esimerkkiräystäsrakenteita, joihin TENMAT VENT FireStop voidaan sijoittaa. Palokatkon ympärillä ja taustalla olevan rakenteen on täytettävä vaadittu palonkestävyys, joka vastuullisen suunnittelijan on todennettava.



Puutavara $\geq 290\text{kg} / \text{m}^3$
tai
Puulevy $\geq 450\text{kg} / \text{m}^3$, esim OSB

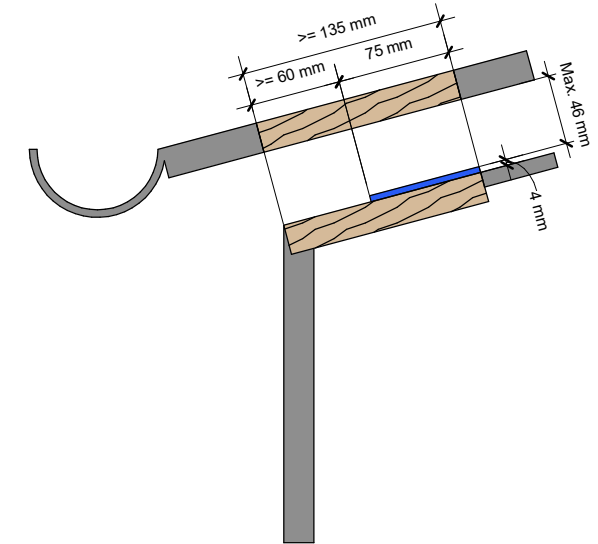
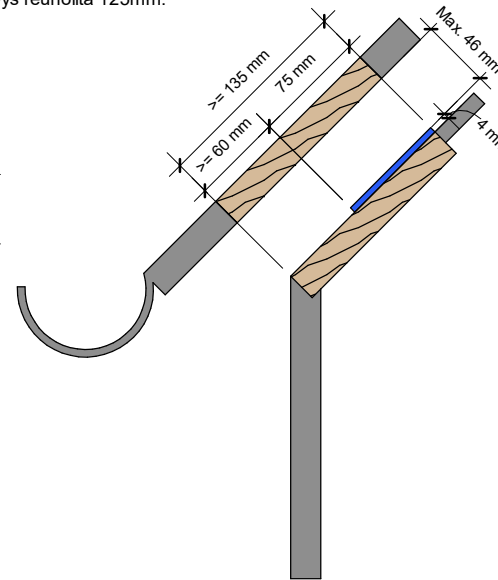
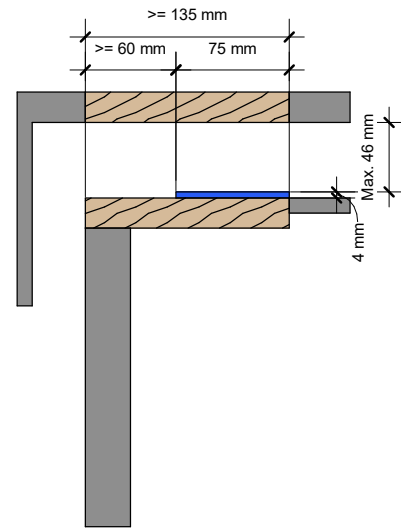
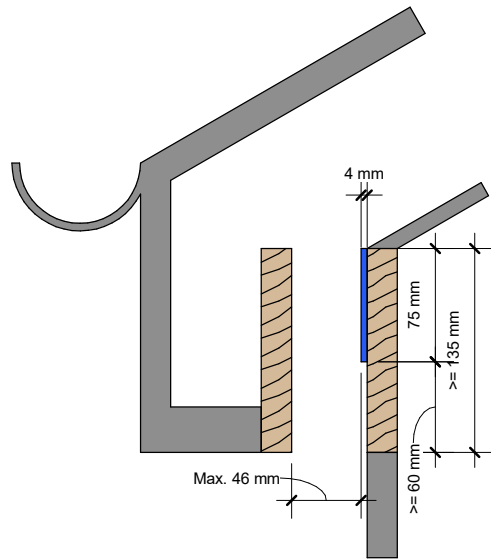


TENMAT Vent FireStop



TENMAT Vent FireStop kiinnitetään hakasilla, ruuveilla tai nautoilla. Käytä korroosiosuojattuja kiinnikkeitä. Ruuvien/naulojen kannan max. halkaisija on 11,5mm. Max. kiinnityspisteiden välinen etäisyys keskellä 250mm. Max. kiinnityspisteiden etäisyys reunoilta 125mm.

Jäljelle jäävä vapaa tuuletustila max. 46mm



Yksityiskohtaisempia tietoja varten erilaisista materiaaleista ja palonkestävyysvaatimusten täyttämiseksi tarvittavista vähimmäismitoista katso Eurokoodi 5. EN 1995-1-2:2004

REV	PVM	SUUN.	SISÄLLYS

OTSIKKO	Tuulettuva paloräystä EI60 *Tiiveys ja eristävyys 60 minuuttia
TUOTE	TENMAT Vent FireStop
PVM	21.2.2019
KÄÄNNÖS JA UDELLEENPIIRTÄMINEN	TIMBERFINDER OY